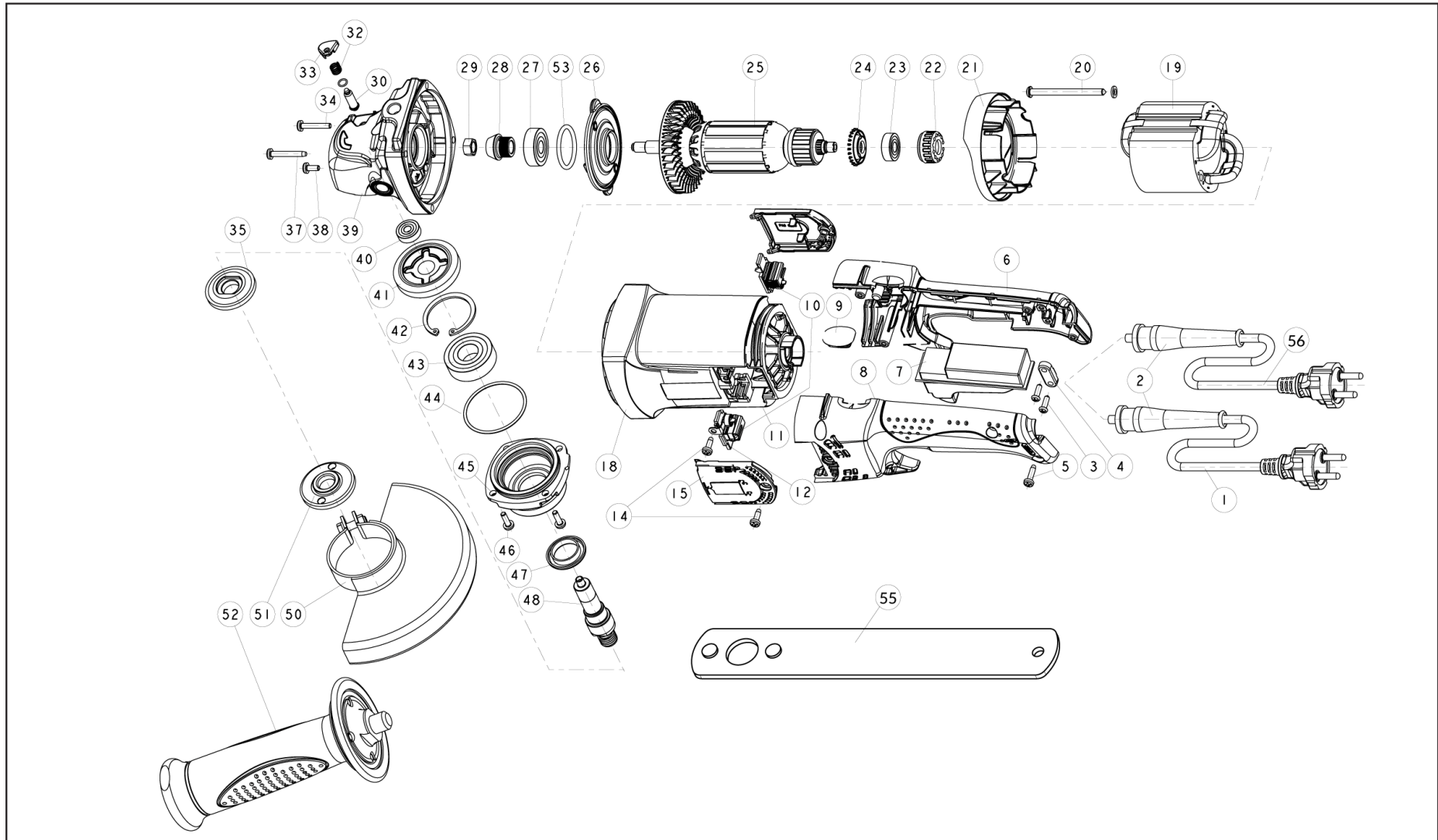


HERMAN WX-15001



Name	WX-15001	Mark	HERMAN
Type	Angle grinder	Valid	1.1.2023
Exploded View	Version	2002315	page 1/4

Item no.	Part no.	EN Description	SK Popis	HU Leírás	DE Beschreibung
1	130000004	CORD 2x1mm/2,5m	Sieťová šnúra 2x1mm/2,5m	Hálózati kábel 2x1mm/2,5m	Netzkabel 2x1mm/2,5m
2	150010002	CORD ARMOR	Prechodka kábla	Kábelhüvely	Kabeldurchführungstülle
3	2405074	PAN HD TAP SCREW M4*14	PAN HD TAP SCREW M4*14	PAN HD TAP SCREW M4*14	PAN HD TAP SCREW M4*14
4	2130507	CORD CLIP	Príchytka kábla	Rögzítő kapcs	Befestigungsschelle
5	2405146	PAN HD TAP S and PW M4*20	PAN HD TAP S and PW M4*20	PAN HD TAP S and PW M4*20	PAN HD TAP S and PW M4*20
6	150010006	HANDLE(A)	Rukoväť (A)	Markolat (A)	Handgriff (A)
7	150010007	TRIG.SWITCH	Tlačidlový spínač	Nyomógombos kapcsoló	Drucktastenschalter
8	150010008	HANDLE(B)	Rukoväť (B)	Markolat (B)	Handgriff (B)
9	150010009	HANDLE CAP	Kryt rukoväte	Markolatfedél	Griffabdeckung
10	130000002	Carbon brushes (pair)	Uhlíkové kefy (pár)	Szénkefék (1 pár)	Kohlebürsten (Paar)
11	7701669	NAME PLATE	Typový štítok	Típuscímke	Typenschild
12	150010012	BRUSH HOLDER ASSY	Držiak uhlíkových kief kpl.	Szénkefetartó kpl.	Kohlebürstenhalter kpl.
14	2405074	PAN HD TAP SCREW M4*14	PAN HD TAP SCREW M4*14	PAN HD TAP SCREW M4*14	PAN HD TAP SCREW M4*14
15	150010015	BRUSH CAP	Kryt uhlíkových kief	Szénkefetartó fedél	Kohlebürstenabdeckung
18	150010018	HOUSING ASSY	Plášť motora	Motorburkolat	Motorgehäuseeinheit
19	150010019	STATOR ASSY	Stator kpl.	Sztátor kpl.	Stator kpl.
20	2405076	PAN HD TAP SCREW M5*65	PAN HD TAP SCREW M5*65	PAN HD TAP SCREW M5*65	PAN HD TAP SCREW M5*65
21	150010021	FAN GUIDE	Vedenie ventilátora	Ventilátorvezető	Lüfterführung
22	150010022	RUBBER PACKING	Gumené tesnenie	Gumitömítés	Gummidichtung
23	100608000	BALL BEARING 608	Gulôčkové ložisko 608	Golyóscsapágy 608 2RS	Kugellager 608 2RS
24	150010024	DUST COVER	Prachový kryt	Porvédő	Staubschutz
25	150010025	ARMATURE ASSY	Rotor kpl.	Rotor kpl.	Rotor kpl.
26	150010026	BEARING COVER	Kryt ložiska	Csapágyfedél	Lagerabdeckung
27	100620000	BALL BEARING 6200LLU	Gulôčkové ložisko 6200	Golyóscsapágy 6200LLU	Kugellager 6200LLU

Name	WX-15001	Mark	HERMAN
Type	Angle grinder	Valid	1.1.2023
Part List	Version	2002315	page 2/4

Item no.	Part no.	EN Description	SK Popis	HU Leírás	DE Beschreibung
28	150010028	PINION	Pastorok	Kúpkerék	Ritzel
29	150010029	HEX NUT	Šesthranná matica	Hatlapú anya	Sechskantmutter
30	150010030	LOCK PIN	Zaisťovací kolík	Rögztőcsap	Sicherungsstift
32	150010032	SPRING	Pružina	Rugó	Feder
33	150010033	PUSH BUTTON	Tlačidlo	Nyomógomb	Druckknopf
34	2404117	PAN HD M/C S AND SW M5*25	PAN HD M/C S AND SW M5*25	PAN HD M/C S AND SW M5*25	PAN HD M/C S AND SW M5*25
35	130000008	WHEEL WASHER(D14,D22.2)	Upínacia príruha (D14, D22.2)	Tárcsa alátét (D14, D22.2)	Scheibenunterlage (D14, D22.2)
37	2405415	PAN HD T/T-S M5*33 BLACK	PAN HD T/T-S M5*33 BLACK	PAN HD T/T-S M5*33 BLACK	PAN HD T/T-S M5*33 BLACK
38	2404116	PAN HD M/C SCREW M5*10 BLACK	PAN HD M/C SCREW M5*10 BLACK	PAN HD M/C SCREW M5*10 BLACK	PAN HD M/C SCREW M5*10 BLACK
39	150010039	GEAR COVER	Kryt ozubeného kolesa	Fogaskerék fedél	Zahnradabdeckung
40	100626000	BALL BEARING 626ZZ	Guľôčkové ložisko 626	Golyóscsapágy 626ZZ	Kugellager 626ZZ
41	150010041	GEAR	Ozubené koleso	Fogaskerék	Zahnrad
42	2412072	C RING	Zaisťovací krúžok	Rögztőgyűrű	Sicherungsring
43	100620300	BALL BEARING 6203	Guľôčkové ložisko 6203	Golyóscsapágy 6203	Kugellager 6203
44	150010044	O-RING(C)	Tesniaci krúžok (C)	O-gyűrű (C)	O-Ring (C)
45	150010045	PACKING GLAND	Kryt prevodovky	Sebességváltó fedele	Getriebedeckel
46	2404438	PAN HD M/C S & SW & PW M5*14,BLACK	PAN HD M/C S & SW & PW M5*14,BLACK	PAN HD M/C S & SW & PW M5*14,BLACK	PAN HD M/C S & SW & PW M5*14,BLACK
47	150010047	FRINGER	Krycia podložka	Fedőtárcsa	Abdeckscheibe
48	150010048	SPINDLE	Hriadel'	Tengely	Spindel
50	130000011	WHEEL GUARD ASSY	Kryt kotúča kpl.	Tárcsavédő kpl.	Scheibenschutz kpl.
51	130000007	WHEEL NUT	Upínacia matica M14	Tárcsaanya M14	Scheibenmutter M14
52	130000022	SIDE HANDLE ASSY	Bočná rukoväť kpl.	Oldalsó fogantyú kpl.	Seitengriff kpl.
53	150010053	O-RING(A)	Tesniaci krúžok (A)	O-gyűrű (A)	O-Ring (A)
55	130000009	WRENCH	Kľúč	Kulcs	Schlüssel

Name	WX-15001	Mark	HERMAN
Type	Angle grinder	Valid	1.1.2023
Part List	Version	2002315	page 3/4

Item no.	Part no.	EN Description	SK Popis	HU Leírás	DE Beschreibung
56	130000025	CORD 2x1mm/4m	Sieťová šnúra 2x1mm/4m	Hálózati kábel 2x1mm/4m	Netzkabel 2x1mm/4m

Name	WX-15001	Mark	HERMAN
Type	Angle grinder	Valid	1.1.2023
Part List	Version	2002315	page 4/4