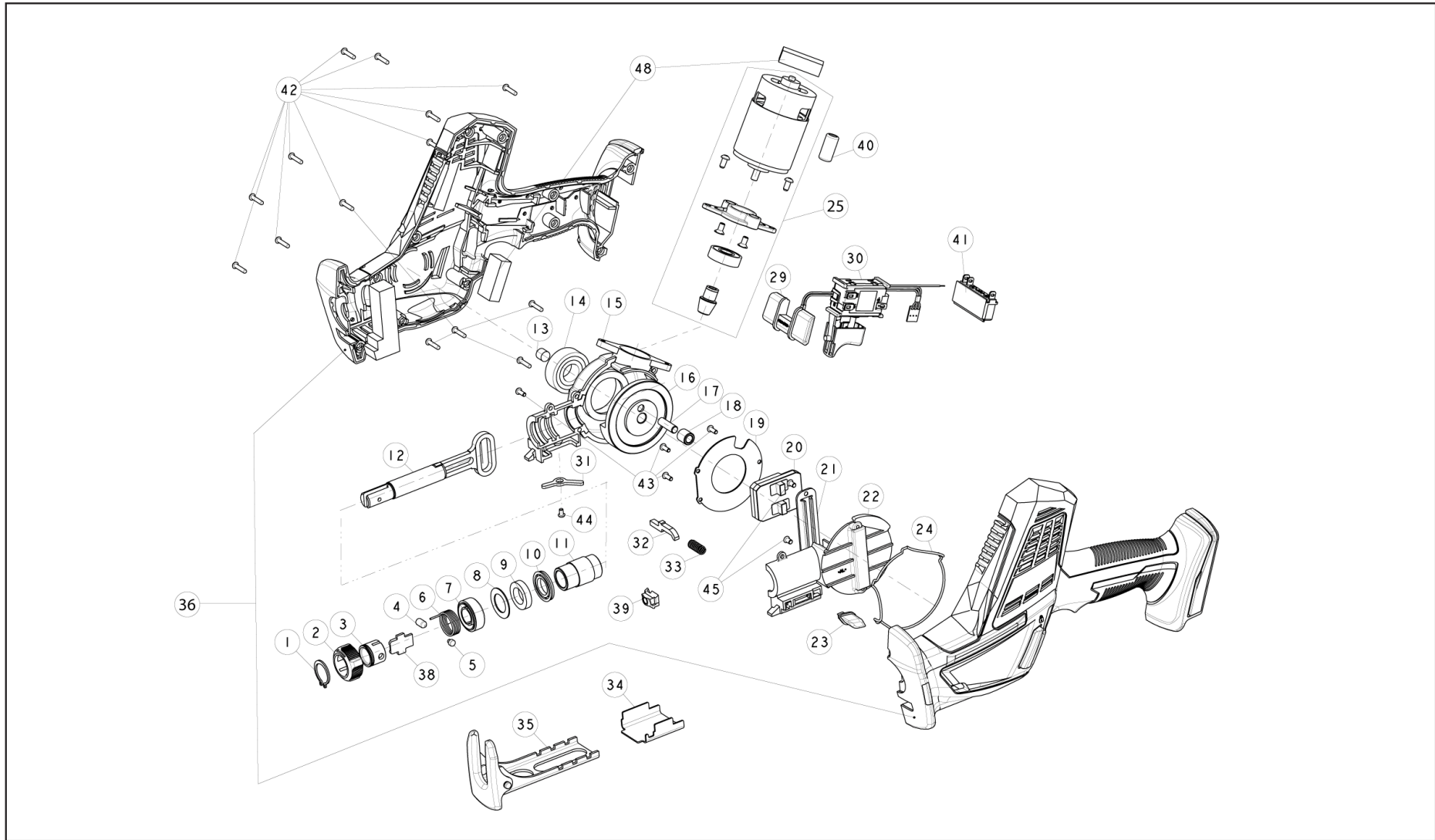


HERMAN AXRS-1800



Name	AXRS-1800	Mark	HERMAN
Type	Cordless reciprocating saw	Valid	1.1.2023
Exploded View	Version	6002340	page 1/3

Item no.	Part no.	EN Description	SK Popis	HU Leírás	DE Beschreibung
1	180007001	RETAINING RING	Poistný krúžok	Rögzítőgyűrű	Sicherungsring
2	180007002	DRIVING SLEEVE	Vodiaca objímka	Vezetőhüvely	Führungsbuchse
3	180007003	PIN HOLDER	Držiak kolíka	Csaptartó	Stifthalter
4	180007004	CLAMP PIN	Upevňovací kolík	Rögzítőcsap	Klemmstift
5	180007005	SHOULDER PIN	Čap s osadením	Vállcsap	Schulterstift
6	180007006	TORSION SPRING	Torzna pružina	Torziós rugó	Torsionsfeder
7	180007007	SPRING GUIDE	Vodiaca pružina	Vezetőrugó	Führungsfeder
8	180007008	HOLDER WASHER	Podložka	Alátét	Unterlegscheibe
9	180007009	HOLDER FELT	Plstená podložka	Filc alátét	Filzunterlage
10	180007010	SEAL PACKING	Tesnenie	Tömítés	Dichtung
11	180007011	SLIDER BUSH	Púzdrom	Persely	Buchse
12	180007012	SLIDER ASM	Posuvník (zostava)	Csúszka (szerelvény)	Schieber (Baugruppe)
13	180007013	FELT SHIM	Plstená vložka	Filc hézagoló	Filzeinlage
14	100620200	BALL BEARING 6202	Gulôčkové ložisko 6202	Golyóscsapágy 6202	Kugellager 6202
15	180007015	GEAR COVER A	Kryt prevodovky A	Hajtóműfedél A	Getriebeabdeckung A
16	180007016	GEAR	Ozubené koleso	Fogaskerék	Zahnrad
17	180007017	GEAR PIN	Čap ozubeného kolesa	Fogaskerékcsap	Zahnradbolzen
18	180007018	GEAR PIN BUSH	Púzdrom čapu ozubeného kolesa	Fogaskerékcsap persely	Zahnradbolzenbuchse
19	180007019	GEAR COVER PLATE	Krycia doska	Fedőlemez	Abdeckplatte
20	180007020	COUNTER WEIGHT	Protizávažie	Ellensúly	Gegengewicht
21	180007021	C/W PLATE	Doska protizávažia	Ellensúlylemez	Gegengewichtsplatte
22	180007022	GEAR COVER B	Kryt prevodovky B	Hajtóműfedél B	Getriebeabdeckung B
23	180007023	FOOT BUTTON	Tlačidlo pätky	Lábléc gomb	Fußknopf
24	180007024	O-RING	O-krúžok	O-gyűrű	O-Ring

Name	AXRS-1800	Mark	HERMAN	
Type	Cordless reciprocating saw	Valid	1.1.2023	
Part List	Version	6002340	page	2/3

Item no.	Part no.	EN Description	SK Popis	HU Leírás	DE Beschreibung
25	148000001	DC MOTOR SUB ASSY	DC motor kpl.	DC motor kpl.	DC motor kpl.
29	180007029	SWITCH LEVER	Páčka spínača	Kapcsolókar	Schalterhebel
30	180007030	SWITCH	Spínač	Kapcsoló	Schalter
31	180007031	FOOT LINK	Tiahlo pätky	Lábléc összekötő	Fußhebelstange
32	180007032	FOOT PIN	Čap pätky	Lábléc csap	Fußstift
33	180007033	FOOT SPRING	Pružina pätky	Lábléc rugó	Fußfeder
34	180007034	FOOT PLATE	Doska pätky	Lábléc lemez	Fußplatte
35	180007035	FOOT ASSY	Pätka	Lábléc (szerelvény)	Fuß
36	180007136	HOUSING ASSY	Plášť motora	Motorburkolat	Motorgehäuseeinheit
38	180007038	CLAMP PLATE	Prítlačná doska	Leszorítólemez	Klemmplatte
39	180007039	LED COVER	Kryt LED	LED fedél	LED-Abdeckung
40	180007040	FERRITE CORE	Feritové jadro	Ferritmag	Ferritkern
41	180007041	TERMINAL D	Konektor D	D csatlakozó	Anschluss D
42	180007042	PAN HD TAP SCREW(M3X16)	PAN HD TAP SCREW(M3X16)	PAN HD TAP SCREW(M3X16)	PAN HD TAP SCREW(M3X16)
43	180007043	M/C SCREW M3*8	M/C SCREW M3*8	M/C SCREW M3*8	M/C SCREW M3*8
44	180007044	M/C SW+FW SCREW M3*6	M/C SW+FW SCREW M3*6	M/C SW+FW SCREW M3*6	M/C SW+FW SCREW M3*6
45	180007045	FLAT M/C SCREW M3*6	FLAT M/C SCREW M3*6	FLAT M/C SCREW M3*6	FLAT M/C SCREW M3*6
48	2418111	MOTOR SPONGE	Tlmiaca vložka motora	Motor habbetét	Motordämpfungseinsatz

Name	AXRS-1800	Mark	HERMAN
Type	Cordless reciprocating saw	Valid	1.1.2023
Part List	Version	6002340	page 3/3