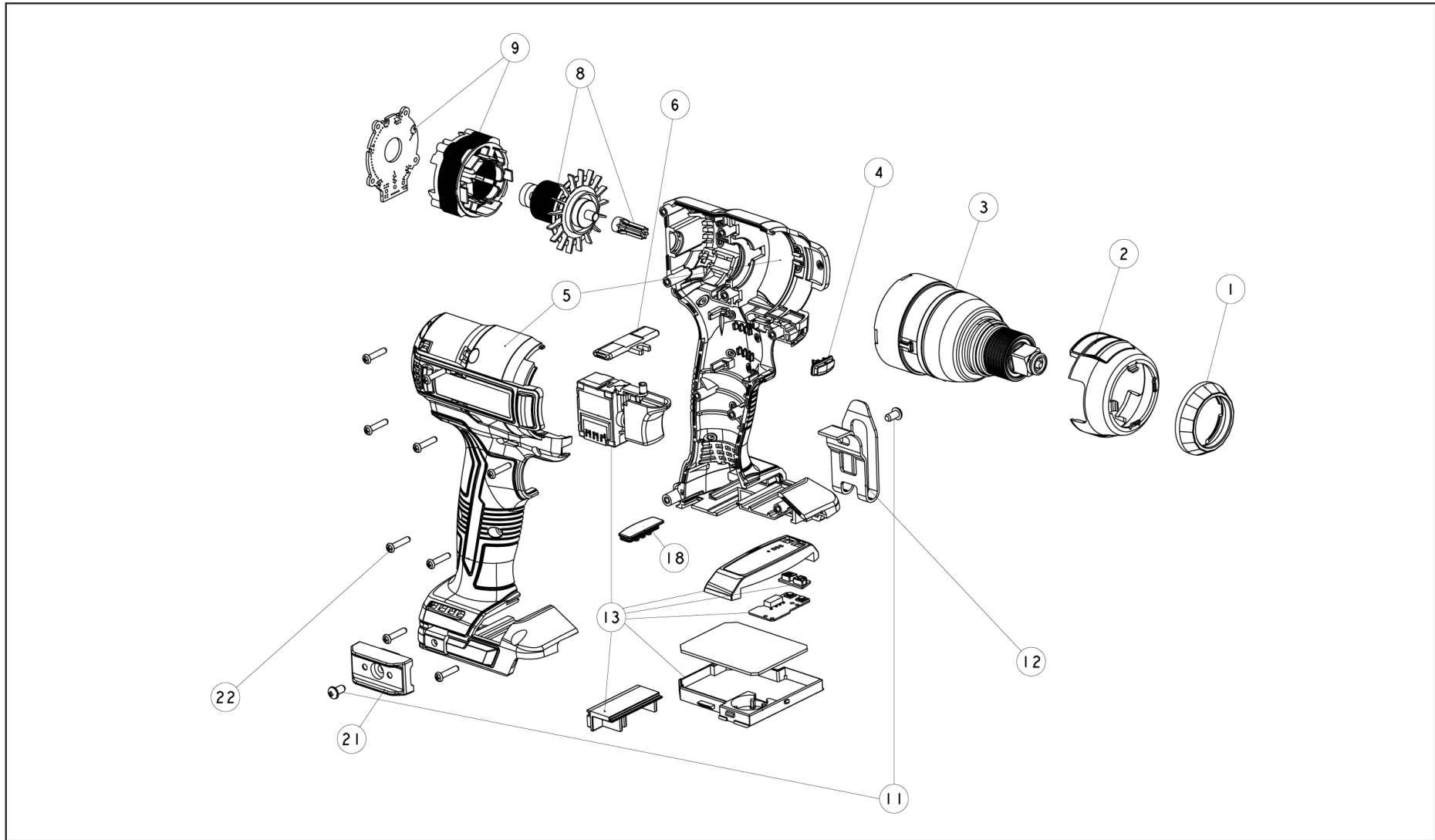


**HERMAN** AXI-1801



Name	AXI-1801	Mark	<b>HERMAN</b>
Type	Cordless impact wrench	Valid	1.1.2023
Exploded View	Version	5002328	page 1/2

Item no.	Part no.	EN Description	SK Popis	HU Leírás	DE Beschreibung
1	180008001	RUBBER BUMPER	Gumový tlmič	Gumi csillapító	Gummidämpfer
2	180008002	GEAR BOX COVER	Kryt prevodovky	Hajtómű fedél	Getriebeabdeckung
3	180008003	IMPACT DRIVER WRENCH GEARBOX ASSY	Prevodovka IMPACT s upínáním	Ütvecsavarozó sebességváltó	IMPACT-Getriebe mit Klemmvorrichtung
4	180008004	LED COVER	Kryt LED	LED fedél	LED-Abdeckung
5	180008005	HOUSING ASSY	Plášť motora	Motorburkolat	Motorgehäuseeinheit
6	180008006	REVERSE KNOB	Prepínač spätného chodu	Írányváltó gomb	Rückwärtsknopf
8	3109332	ROTOR SUB ASSY	Rotor kpl.	Rotor kpl.	Rotor kpl.
9	180008024	HALL + STATOR ASSY	Hall PCB + stator	Hall PCB + sztátor	Hall PCB + stator
11	2406202	PAN HD TAP SCREW M3*14	PAN HD TAP SCREW M3*14	PAN HD TAP SCREW M3*14	PAN HD TAP SCREW M3*14
12	2065246	HOOK	Háček	Akasztó	Haken
13	180008023	MAIN PCB+SWITCH +TERMINAL D ASSY	Elektronický modul so spínačom s konektorom D	Elektronikus modul kapcsolóval, D csatlakozóval	Elektronisches Modul mit Schalter mit D-Stecker
18	180009004	RUBBER DAMPER	Gumový tlmič	Gumi csillapító	Gummidämpfer
21	2418995	BIT HOLDER	Držiak bitov	Bit tartó	Bithalter
22	2400086	PAN HD TAP SCREW M3*16	PAN HD TAP SCREW M3*16	PAN HD TAP SCREW M3*16	PAN HD TAP SCREW M3*16

Name	AXI-1801	Mark	<b>HERMAN</b>
Type	Cordless impact wrench	Valid	1.1.2023
Part List	Version	5002328	page 2/2