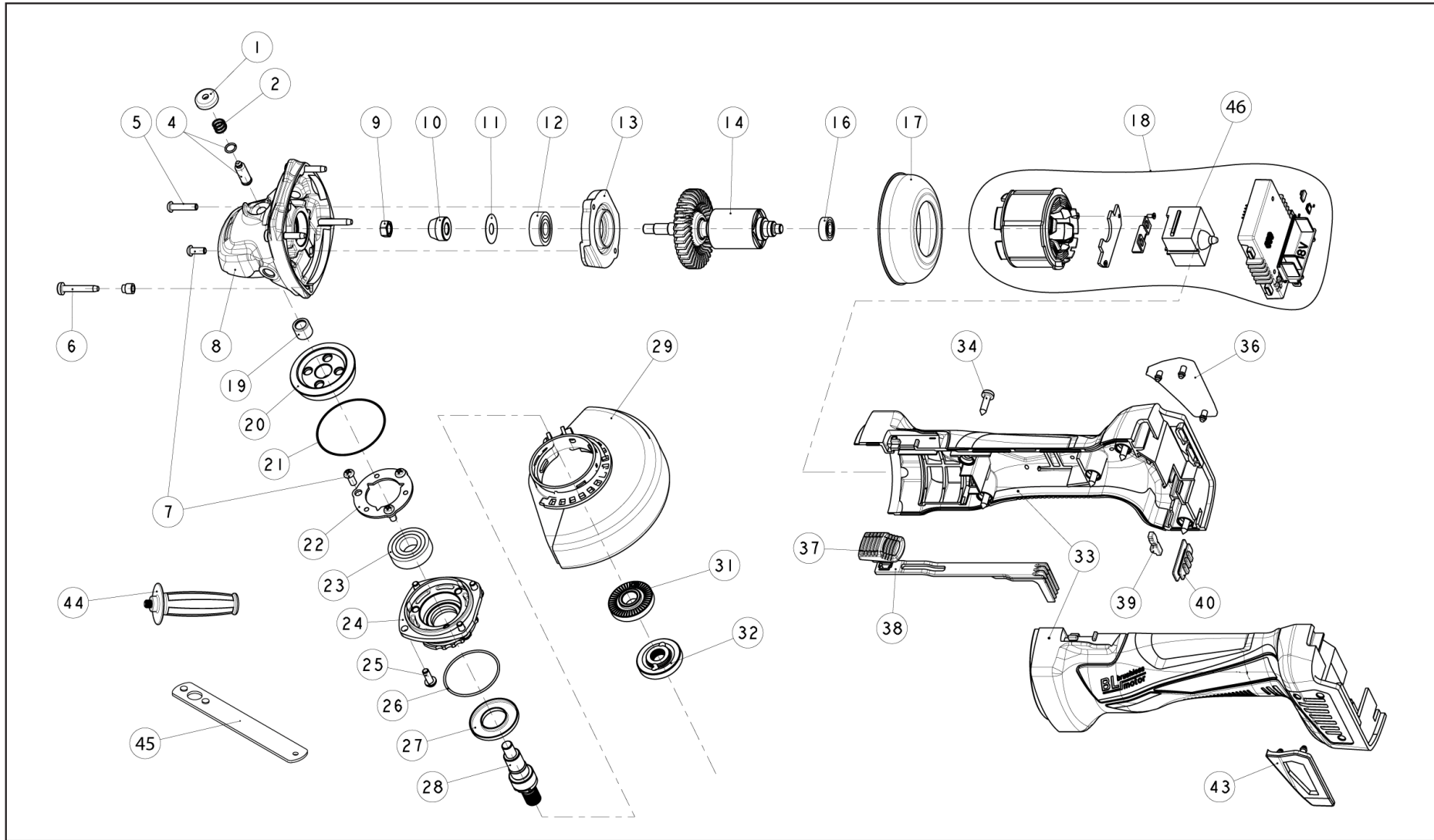


# HERMAN AXAG-1800



Name	AXAG-1800	Mark	<b>HERMAN</b>
Type	Cordless angle grinder	Valid	1.1.2023
Exploded View	Version	6002310	page 1/3

Item no.	Part no.	EN Description	SK Popis	HU Leírás	DE Beschreibung
1	125010005	PUSH BUTTON	Tlačidlo	Nyomógomb	Druckknopf
2	125010006	SPRING	Pružina	Rugó	Feder
4	125010007	LOCK PIN	Zaisťovací kolík	Rögzítőcsap	Sicherungsstift
5	2400015	PAN HD M/C S and SW M4*18	PAN HD M/C S and SW M4*18	PAN HD M/C S and SW M4*18	PAN HD M/C S and SW M4*18
6	2400140	PAN HD TAP M4*23	PAN HD TAP M4*23	PAN HD TAP M4*23	PAN HD TAP M4*23
7	2404110	PAN HD M/C SCREW M4*10	PAN HD M/C SCREW M4*10	PAN HD M/C SCREW M4*10	PAN HD M/C SCREW M4*10
8	125010012	GEAR COVER	Kryt ozubeného koleša	Fogaskerék fedél	Zahnradabdeckung
9	2403047	HEX NUT	Matica	Anyá	Mutter
10	125010015	PINION	Pastorok	Kúpkerék	Ritzel
11	2050065	PLATE	Doska	Lemez	Platte
12	100608000	BALL BEARING 608	Guľôčkové ložisko 608	Golyóscsapágy 608	Kugellager 608
13	125010017	BEARING COVER	Kryt ložiska	Csapágyfedél	Lagerabdeckung
14	180006023	ROTOR ASSY	Rotor kpl.	Rotor kpl.	Rotor kpl.
16	100696000	BALL BEARING 696	Guľôčkové ložisko 696	Golyóscsapágy 696	Kugellager 696
17	180006040	FAN GUIDE	Vedenie ventilátora	Ventilátorvezető	Lüfterführung
18	180006013	CONTROLLER ASSY	Elektronický modul so spínačom a statorom	Elektronikus modul kapcsolóval és állórészszel	Elektronisches Modul mit Schalter und Stator
19	102125014	NEEDLE BEARING HK0709	Ihličkové ložisko HK0709	Tűgörgős csapágy HK0709	Nadellager HK0709
20	125010011	GEAR	Ozubené koleso	Fogaskerék	Zahnrad
21	125010035	O-RING C	Tesniaci krúžok C	O-gyűrű C	O-Ring C
22	125010038	BEARING COVER(B)	Kryt ložiska (B)	Csapágyfedél (B)	Lagerabdeckung (B)
23	100600100	BALL BEARING 6001	Guľôčkové ložisko 6001	Golyóscsapágy 6001	Kugellager 6001
24	125010036	PACKING GLAND	Kryt prevodovky	Sebességváltó fedele	Getriebedeckel
25	2405430	PAN HD M/C S and SW M4*12	PAN HD M/C S and SW M4*12	PAN HD M/C S and SW M4*12	PAN HD M/C S and SW M4*12
26	2412409	O-RING C	Tesniaci krúžok C	O-gyűrű C	O-Ring C

Name	AXAG-1800	Mark	<b>HERMAN</b>
Type	Cordless angle grinder	Valid	1.1.2023
Part List	Version	6002310	page 2/3

Item no.	Part no.	EN Description	SK Popis	HU Leírás	DE Beschreibung
27	2054410	FRINGER	Krycia podložka	Fedőtárcsa	Abdeckscheibe
28	125010044	SPINDLE	Hriadel'	Tengely	Spindel
29	130000006	WHEEL GUARD ASSY	Kryt kotúča kpl.	Tárcsavédő kpl.	Scheibenschutz kpl.
31	130000008	WHEEL WASHER(D14,D22.2)	Upínacia príruha (D14, D22.2)	Tárcsa alátét (D14, D22.2)	Scheibenunterlage (D14, D22.2)
32	130000007	WHEEL NUT	Upínacia matica M14	Tárcsaanya M14	Scheibenmutter M14
33	180006127	HOUSING ASSY	Plášť motora	Motorburkolat	Motorgehäuseeinheit
34	2405156	PAN HD TAP S & PW M4*18	PAN HD TAP S & PW M4*18	PAN HD TAP S & PW M4*18	PAN HD TAP S & PW M4*18
36	180006036	DUST COVER(R)	Prachový kryt®	Porvédő burkolat®	Staubabdeckung®
37	180006004	S/W KNOB	Tlačítko spínača	Kapcsológomb	Schaltknopf
38	180006038	SWITCH ROD	Tiahlo spínača kpl.	Kapcsolórúd kpl.	Schaltstange
39	2070158	RUBBER DAMPER M	Gumový tlmič M	Gumi csillapító M	Gummidämpfer M
40	180009004	RUBBER DAMPER	Gumový tlmič	Gumi csillapító	Gummidämpfer
43	180006043	DUST COVER(L)	Prachový kryt(L)	Porvédő burkolat(L)	Staubabdeckung(L)
44	130000010	SIDE HANDLE ASSY	Bočná rukoväť kpl.	Oldalsó fogantyú kpl.	Seitengriff kpl.
45	130000009	WRENCH	Kľúč	Kulcs	Schlüssel
46	180006026	SWITCH ASSY	Tlačidlový spínač	Nyomógombos kapcsoló	Drucktastenschalter

Name	AXAG-1800	Mark	<b>HERMAN</b>
Type	Cordless angle grinder	Valid	1.1.2023
Part List	Version	6002310	page 3/3